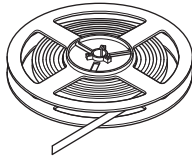




**LED2060**  
**LED2061**  
**LED3040**  
**LED3041**



**833.74.3xx**  
**833.76.3xx**

**A**

**+**

**B**

|      |            |
|------|------------|
| x    | 12V        |
| 2000 | 833.95.705 |

|      |            |
|------|------------|
| x    | 24V        |
| 2000 | 833.95.711 |

**+**

**C**

|      |            |
|------|------------|
| x    | 12/24V     |
| 50   | 833.89.194 |
| 500  | 833.89.195 |
| 2000 | 833.89.196 |

**D**

833.89.207

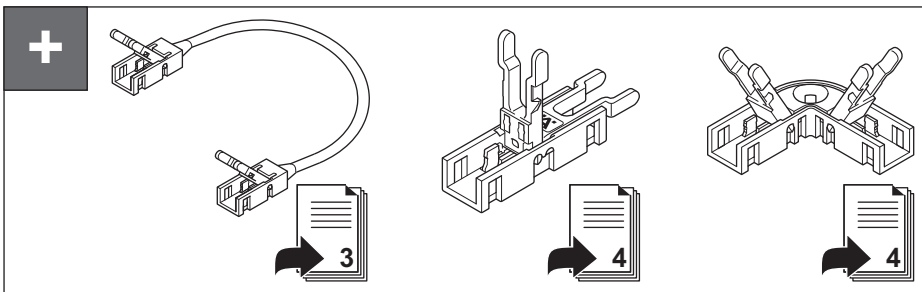
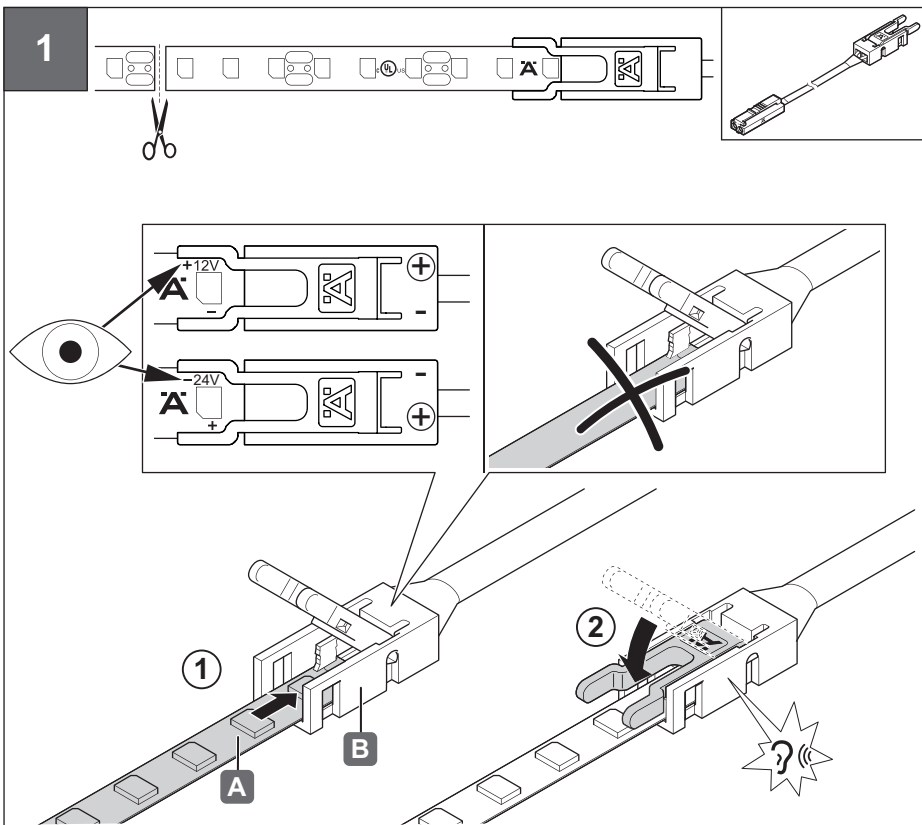
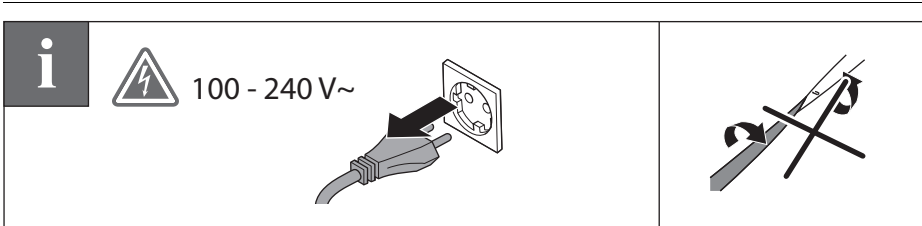
**E**

833.89.190

|     | 12/24 V System | W/m | 20W | ← max. (m) → |      |      |      |                 | T <sub>A</sub>                     |
|-----|----------------|-----|-----|--------------|------|------|------|-----------------|------------------------------------|
|     |                |     |     | 40W          | 60W  | 90W  | 270W |                 |                                    |
| 12V | LED2060        | 4,8 | 4,1 | 8,3          | 12,5 |      |      | 5.000 x 5 x 1,3 | -20 °C – +45 °C<br>-4 °F – +113 °F |
|     | LED2061        | 9,6 | 2,0 | 4,1          | 6,2  |      |      |                 |                                    |
| 24V | LED3040        | 4,8 | 4,1 | 8,3          |      | 18,7 | 18,7 |                 |                                    |
|     | LED3041        | 9,6 | 2,0 | 4,1          |      | 9,3  | 9,3  |                 |                                    |

732.28.340

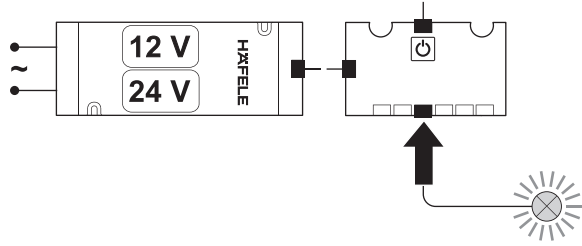
HDE 19.03.2019



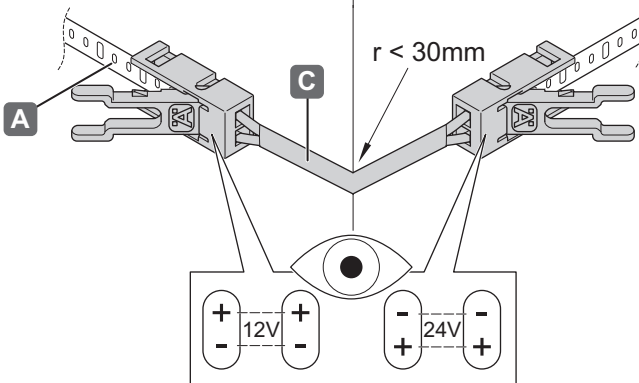
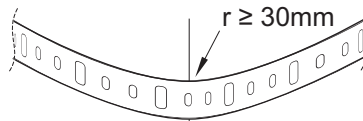
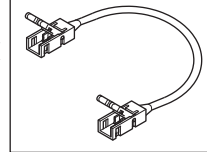
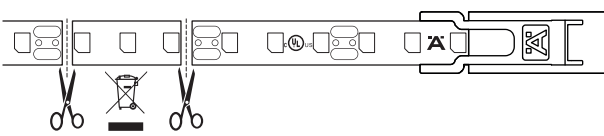
732.28.340

HDE 19.03.2019

2

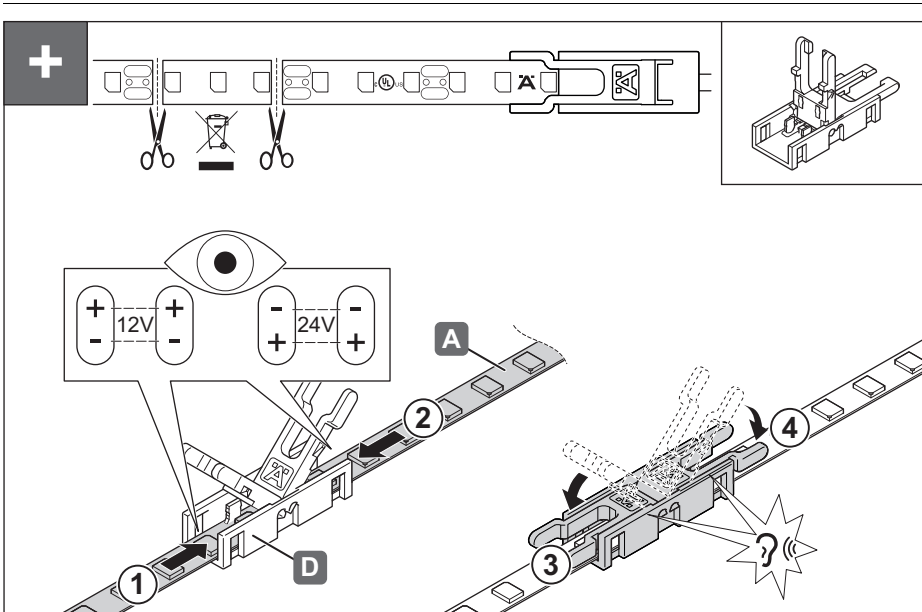


+

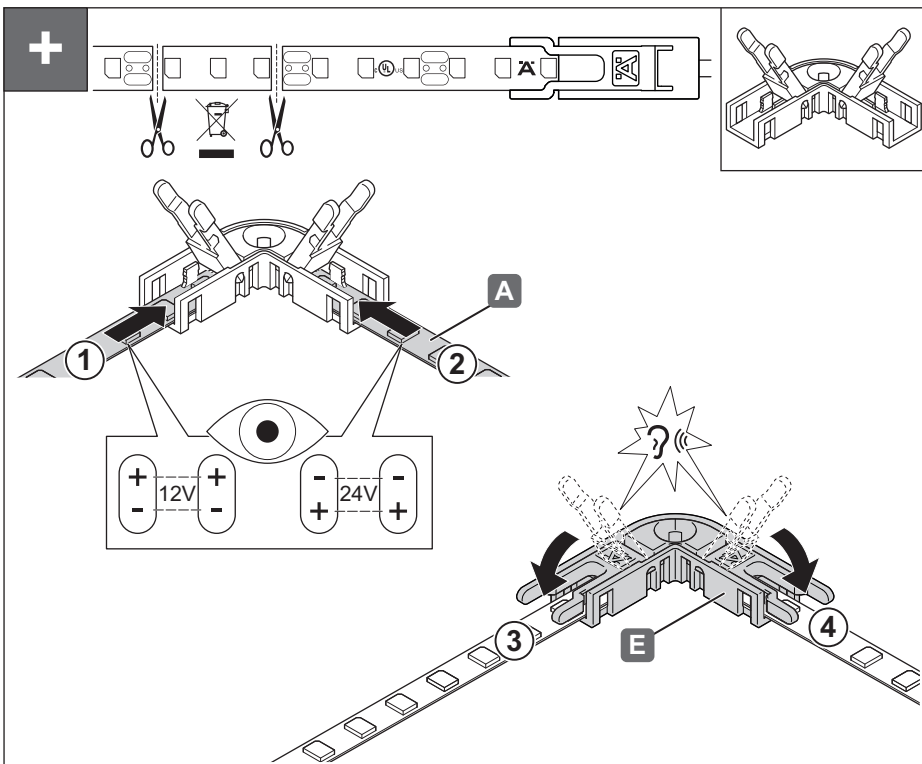


732.28.340

HDE 19.03.2019



732.28.340



HDE 19.03.2019